

# DESCRIZIONE MATERIALI

## COMPOUNDS DESCRIPTION

Gli anelli di tenuta AKRON sono progettati per tenute statiche e dinamiche di fluidi e vengono prodotti con moderne tecnologie ed attrezzature di precisione. L'alta qualità delle materie prime impiegate nella produzione degli anelli di tenuta AKRON consente di ottenere vulcanizzati con elevate caratteristiche chimiche e fisiche.

*AKRON oil seals are designed for static and dynamic fluid seals and are produced with modern technologies and precision moulds. The high quality of raw materials used for manufacturing AKRON oil seals allows to obtain top chemical and physical characteristics in the finished vulcanized seals.*

### **MATERIALI:**

Gli elastomeri normalmente impiegati per la produzione degli anelli di tenuta sono:

#### **MESCOLE NITRILICHE**

Qualità standard per impiego in presenza di olii e grassi minerali esenti da zolfo in un intervallo di temperature da -40°C a +120°C.

Velocità di rotazione ammessa fino a 12 m/sec.

Sigla di identificazione **NI**

#### **MESCOLE POLIACRILICHE**

Sono basate su elastomeri saturi che ne consentono l'utilizzo in presenza di olii ipoidi ed olii motore additivati.

La temperatura d'impiego è compresa tra -25°C e +150°C.

Velocità di rotazione ammessa fino a 22 m/sec.

Sigla di identificazione **AC**

#### **MESCOLE SILICONICHE**

Rappresentano il materiale ideale per impiego su albero motore a contatto di olii super additivati.

Caratteristiche principali sono l'altissima resilienza, la possibilità di sopportare temperature tra -50°C a 200°C e la capacità di assorbire piccole quantità d'olio che le rendono autolubrificanti.

Non sono utilizzabili in presenza di olii ipoidi.

Velocità di rotazione ammessa fino a 35 m/sec.

Sigla di identificazione **SI**

#### **MESCOLE FLUORURATE**

L'alto contenuto di fluoro e la struttura satura di questi elastomeri li rendono praticamente inattaccabili da quasi tutti i lubrificanti ed i prodotti chimici conosciuti in un campo di temperature compreso tra -30°C a +200°C.

Velocità di rotazione ammessa fino a 35 m/sec.

Sigla di identificazione **FL**

#### **MESCOLE IN TEFLON**

Eccellenti caratteristiche di rotazione a secco. Basso coefficiente d'attrito. Eccellente resistenza del fluido. Campo di temperature compreso tra -65° C e +200° C. Non rimuovere l'anello di protezione in plastica fino all'installazione. Installazione a secco.

Sigla di identificazione **TF**

### **MATERIALS:**

The elastomers normally used for manufacturing oil seals are:

#### **ACRYLONITRILE BUTADIENE RUBBER**

Standard quality for oils mineral greases without sulphur in a temperature range from -40°C to +120°C.

Allowed rotation speed up to 12m/sec.

Code: **NI**

#### **POLYACRYLIC RUBBER**

Made with saturated elastomers, fits to hypoid oils and additivated motor oils in a temperature range from

-25°C to +150°C.

Allowed rotation speed up to 22m/sec.

Code: **AC**

#### **SILICONE RUBBER**

It is the ideal compound for crankshafts with super additivated oils. It's main features are high resilience a temperature range from -50°C - to +200°C and capacity for absorbing small quantities of oil so as to become self-lubricant. It cannot be used with hypoid oils.

Allowed rotation speed up to 35m/sec.

Code: **SI**

#### **FLUOR RUBBER**

The high content of fluorine and the saturated structure of these elastomers make them resistant to all known lubricants and chemical products in a temperature range from -30°C to +200°C.

Allowed rotation speed up to 35m/sec.

Code: **FL**

#### **TEFLON RUBBER**

Excellent dry running characteristics. Low coefficient of friction. Excellent fluid resistance. Temperature range between -65° C and +200° C. Do not remove, the cardboard or plastic lip protector until installation. Dry installation.

Code: **TF**

Le sempre più elevate prestazioni richieste agli anelli di tenuta impiegati nel settore automobilistico hanno imposto la necessità di usare materie prime particolari e di studiare la geometria del labbro per ogni specifica applicazione. Sistemati prelievi ed esami di laboratorio dei materiali impiegati nonché rigorosi controlli visivi dimensionali e funzionali garantiscono l'eccellenza degli anelli di tenuta AKRON.

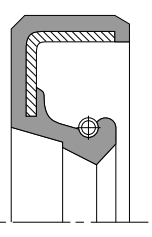
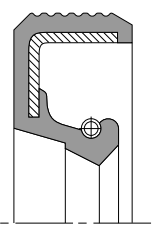
*The increasingly high performances required for automobile oil seals make it necessary to use particular raw materials and to study lip structure for each single appliance. Systematic samples and lab tests for used materials along with visual, dimensional and functional tests guarantee the top quality of AKRON oil seals.*

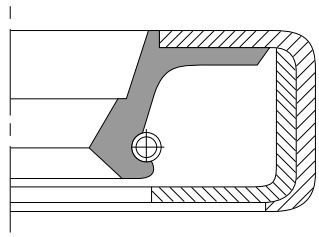
# TIPI ANELLI DI TENUTA PER ALBERI ROTANTI

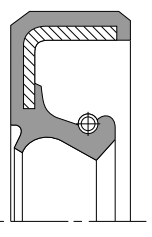
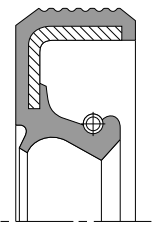
## OIL SEALS FOR ROTATING SHAFTS

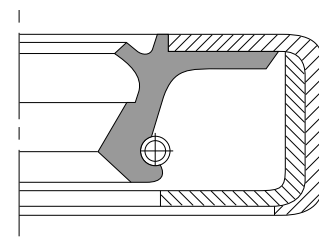
I SUDETTI ANELLI SONO CONTRADDISTINTI MEDIANTE LE SIGLE SOTTOELENATE, POSTE DOPO QUELLE INDICANTI IL TIPO ORIGINALE.

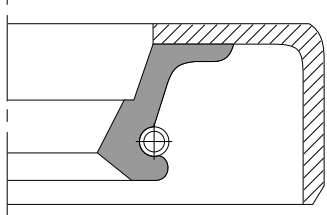
THESE SEALS ARE IDENTIFIED THROUGH THE FOLLOWING CODES, WRITTEN AFTER THE ORIGINAL CODES.

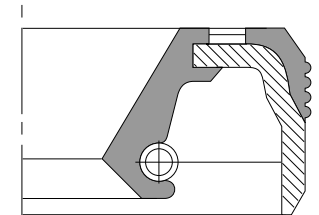
		<b>TG</b> Anelli in gomma con armatura metallica interna. <i>Rubber oil seals with inner metal plate.</i>
--	---	---

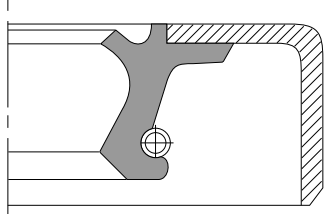
	<b>LG</b> Anelli in gomma con doppia armatura metallica esterna. <i>Rubber oil seals with double outer metal plate.</i>
--	---

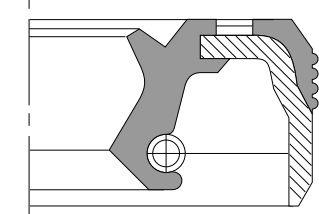
		<b>TGP</b> Anelli in gomma con armatura metallica interna e labbro parapolvere. <i>Rubber oil seals with inner metal plate and anti-dust sealing lip.</i>
---	--	---

	<b>LGP</b> Anelli in gomma con doppia armatura metallica esterna e labbro parapolvere. <i>Rubber oil seals with double outer metal plate and anti-dust sealing lip.</i>
---	---

	<b>LGS</b> Anelli in gomma con armatura metallica esterna. <i>Rubber oil seals with outer metal plate.</i>
--	--

	<b>SLT</b> Anelli in gomma con le caratteristiche dei tipi TG e LGS. <i>Rubber oil seals with the same characteristics as types TG and LGS.</i>
--	---

	<b>LGSP</b> Anelli in gomma con armatura metallica esterna e labbro parapolvere. <i>Rubber oil seals with outer metal plate and anti-dust sealing lip.</i>
--	--

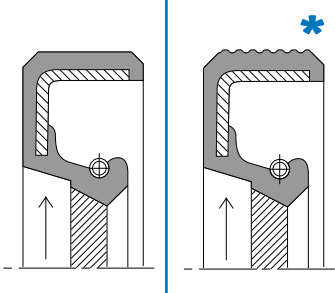
	<b>SLTP</b> Anelli in gomma con le caratteristiche dei tipi TGP e LGSP. <i>Rubber oil seals with the same characteristics as types TGP and LGSP.</i>
--	--

\* = C/ONDULAZIONE SUL DIAMETRO ESTERNO

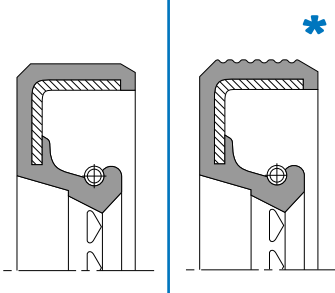
\* = WITH GROVED O.D.

# TIPI ANELLI PER ALBERI ROTANTI A TENUTA IDRODINAMICA HYDRODYNAMIC OIL SEALS FOR ROTATING SHAFT

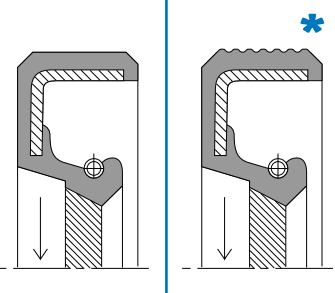
<b>CODIFICA:</b> <b>RD</b> CORRISPONDE AL SENSO DI ROTAZIONE DESTRO DELL'ALBERO	<b>CODES:</b> <b>RD</b> RIGHT HAND HELIX
<b>RS</b> CORRISPONDE AL SENSO DI ROTAZIONE SINISTRO DELL'ALBERO	<b>RS</b> LEFT HAND HELIX
<b>I</b> TENUTA BIDIREZIONALE INDIPENDENTE DAL SENSO DI ROTAZIONE DELL'ALBERO	<b>I</b> BIDIRECTIONAL HELIX
<b>PRD</b> CON LABBRO PARAPOLVERE E SENSO PRINCIPALE DI ROTAZIONE DELL'ALBERO DESTRO	<b>PRD</b> RIGHT HAND HELIX WITH ANTI-DUST SEALING LIP
<b>PRS</b> CON LABBRO PARAPOLVERE E SENSO PRINCIPALE DI ROTAZIONE DELL'ALBERO SINISTRO	<b>PRS</b> LEFT HAND HELIX WITH ANTI-DUST SEALING LIP



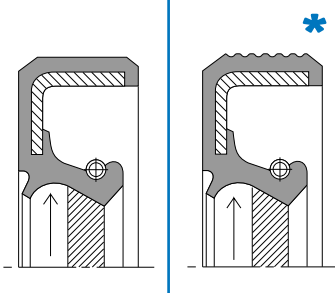
**TG/RD**  
Anelli in gomma  
con armatura metallica  
interna, da impiegarsi  
con senso di rotazione  
dell'albero destro.  
*Rubber oil seals with inner  
metal plate, to be used with  
right hand helix.*



**TG/I**  
Anelli in gomma con arma-  
tura metallica interna da  
impiegarsi con doppio senso  
indipendente di rotazione  
dell'albero (bidirezionale).  
*Rubber oil seals with inner  
metal plate to be used with  
bidirectional helix.*



**TG/RS**  
Anelli in gomma  
con armatura metallica  
interna, da impiegarsi  
con senso di rotazione  
dell'albero sinistro.  
*Rubber oil seals with inner  
metal plate, to be used with  
left hand helix.*

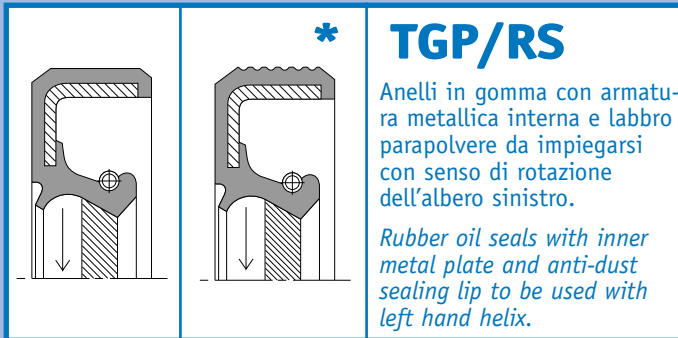


**TGP/RD**  
Anelli in gomma con arma-  
tura metallica interna e lab-  
bro parapolvere da impiegarsi  
con senso di rotazione  
dell'albero destro.  
*Rubber oil seals with inner  
metal plate and anti-dust  
sealing lip, to be used with  
right hand helix.*

\* = C/ONDULAZIONE SUL DIAMETRO ESTERNO

\* = WITH GROVED O.D.

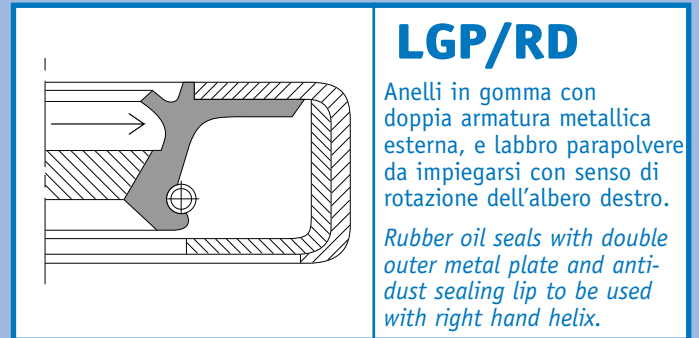
# TIPI ANELLI PER ALBERI ROTANTI A TENUTA IDRODINAMICA HYDRODYNAMIC OIL SEALS FOR ROTATING SHAFT



## TGP/RS

Anelli in gomma con armatura metallica interna e labbro parapolvere da impiegarsi con senso di rotazione dell'albero sinistro.

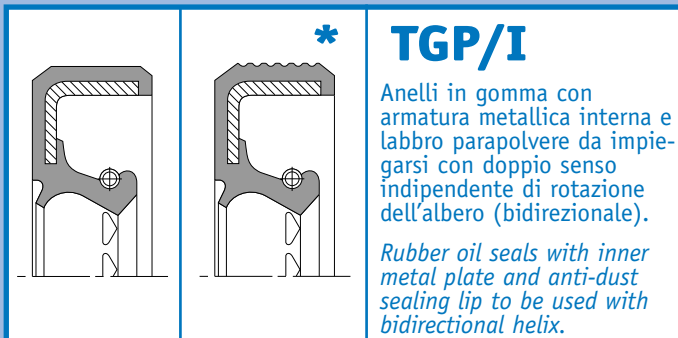
*Rubber oil seals with inner metal plate and anti-dust sealing lip to be used with left hand helix.*



## LGP/RD

Anelli in gomma con doppia armatura metallica esterna, e labbro parapolvere da impiegarsi con senso di rotazione dell'albero destro.

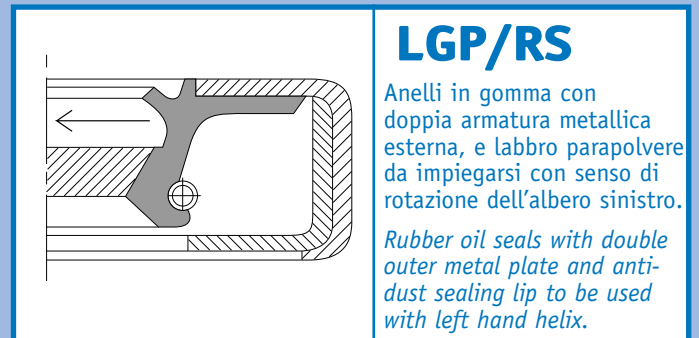
*Rubber oil seals with double outer metal plate and anti-dust sealing lip to be used with right hand helix.*



## TGP/I

Anelli in gomma con armatura metallica interna e labbro parapolvere da impiegarsi con doppio senso indipendente di rotazione dell'albero (bidirezionale).

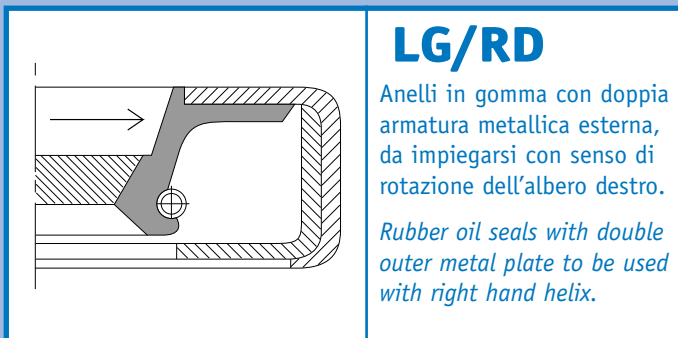
*Rubber oil seals with inner metal plate and anti-dust sealing lip to be used with bidirectional helix.*



## LGP/RS

Anelli in gomma con doppia armatura metallica esterna, e labbro parapolvere da impiegarsi con senso di rotazione dell'albero sinistro.

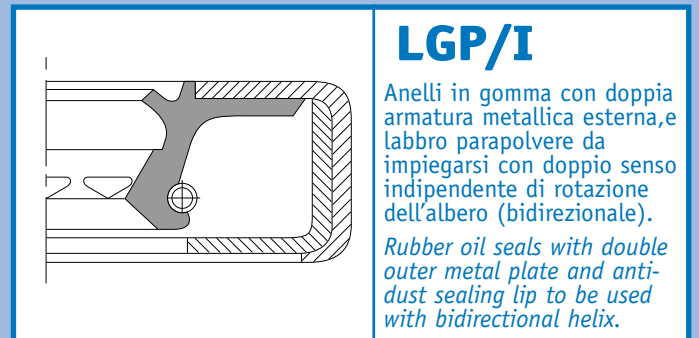
*Rubber oil seals with double outer metal plate and anti-dust sealing lip to be used with left hand helix.*



## LG/RD

Anelli in gomma con doppia armatura metallica esterna, da impiegarsi con senso di rotazione dell'albero destro.

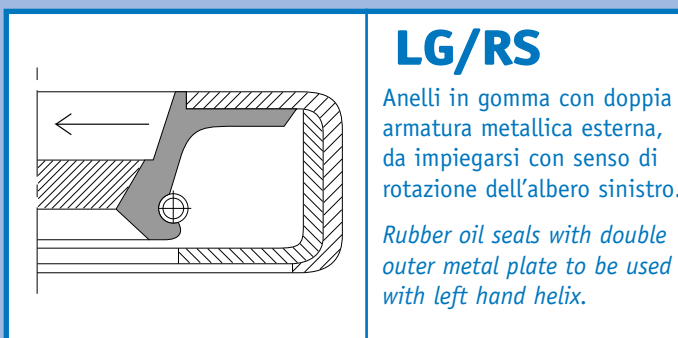
*Rubber oil seals with double outer metal plate to be used with right hand helix.*



## LGP/I

Anelli in gomma con doppia armatura metallica esterna, e labbro parapolvere da impiegarsi con doppio senso indipendente di rotazione dell'albero (bidirezionale).

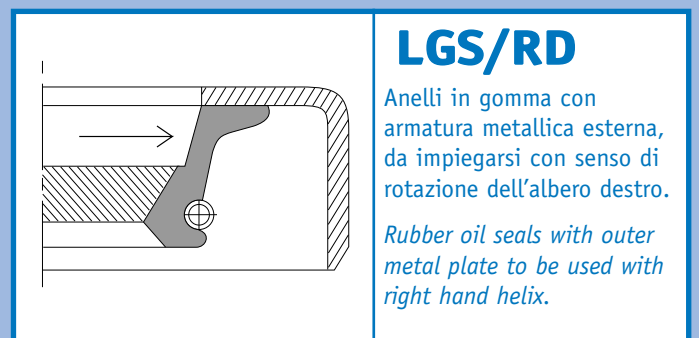
*Rubber oil seals with double outer metal plate and anti-dust sealing lip to be used with bidirectional helix.*



## LG/RS

Anelli in gomma con doppia armatura metallica esterna, da impiegarsi con senso di rotazione dell'albero sinistro.

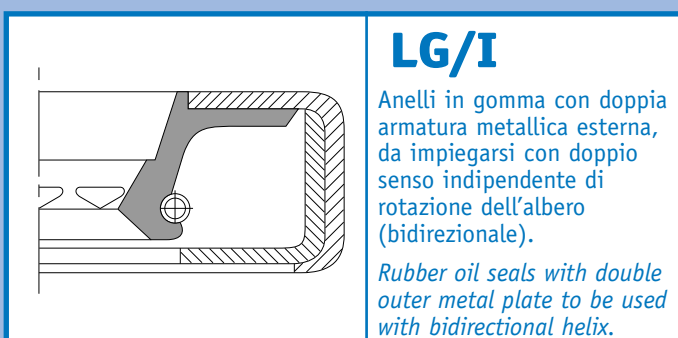
*Rubber oil seals with double outer metal plate to be used with left hand helix.*



## LGS/RD

Anelli in gomma con armatura metallica esterna, da impiegarsi con senso di rotazione dell'albero destro.

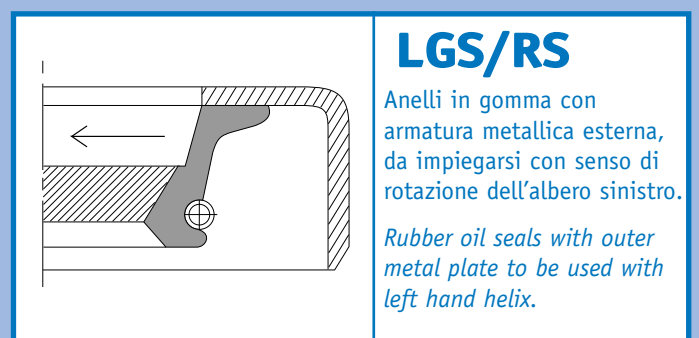
*Rubber oil seals with outer metal plate to be used with right hand helix.*



## LG/I

Anelli in gomma con doppia armatura metallica esterna, da impiegarsi con doppio senso indipendente di rotazione dell'albero (bidirezionale).

*Rubber oil seals with double outer metal plate to be used with bidirectional helix.*



## LGS/RS

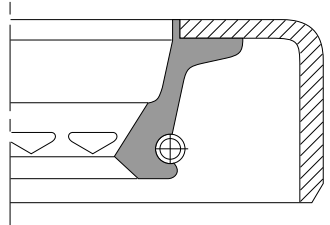
Anelli in gomma con armatura metallica esterna, da impiegarsi con senso di rotazione dell'albero sinistro.

*Rubber oil seals with outer metal plate to be used with left hand helix.*

\* = C/ONDULAZIONE SUL DIAMETRO ESTERNO

\* = WITH GROVED O.D.

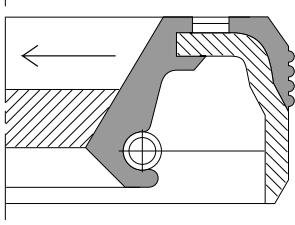
# TIPI ANELLI PER ALBERI ROTANTI A TENUTA IDRODINAMICA HYDRODYNAMIC OIL SEALS FOR ROTATING SHAFT



**LGS/I**

Anelli in gomma con armatura metallica esterna, da impiegarsi con doppio senso indipendente di rotazione dell'albero (bidirezionale).

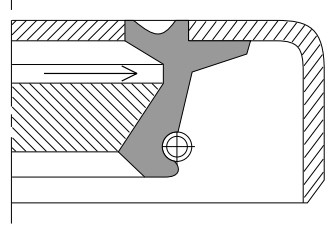
*Rubber oil seals with outer metal plate to be used with bidirectional helix.*



**SLT/RS**

Anelli in gomma con le caratteristiche dei tipi TG/RS e LGS/RS.

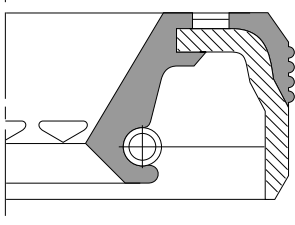
*Rubber oil seals with the same characteristics as types TG/RS and LGS/RS.*



**LGSP/RD**

Anelli in gomma con armatura metallica esterna e labbro parapolvere da impiegarsi con senso di rotazione dell'albero destro.

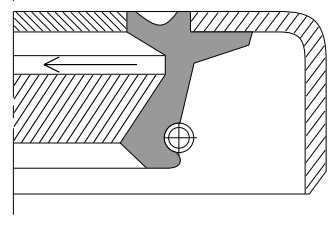
*Rubber oil seals with outer metal plate and anti-dust sealing lip to be used with right hand helix.*



**SLT/I**

Anelli in gomma con le caratteristiche dei tipi TG/I e LGS/I.

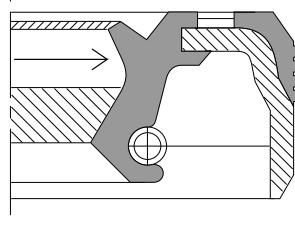
*Rubber oil seals with the same characteristics as types TG/I and LGS/I.*



**LGSP/RS**

Anelli in gomma con armatura metallica esterna e labbro parapolvere da impiegarsi con senso di rotazione dell'albero sinistro.

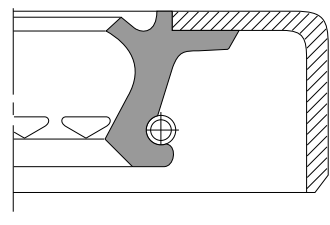
*Rubber oil seals with outer metal plate and anti-dust sealing lip to be used with left hand helix.*



**SLTP/RD**

Anelli in gomma con le caratteristiche dei tipi TGP/RD e LGSP/RD.

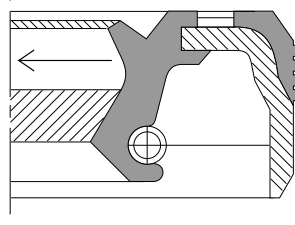
*Rubber oil seals with the same characteristics as types TGP/RD and LGSP/RD.*



**LGSP/I**

Anelli in gomma con armatura metallica esterna, e labbro parapolvere da impiegarsi con doppio senso indipendente di rotazione dell'albero (bidirezionale).

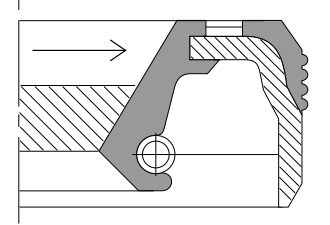
*Rubber oil seals with outer metal plate and anti-dust sealing lip with bidirectional helix.*



**SLTP/RS**

Anelli in gomma con le caratteristiche dei tipi TGP/RS e LGSP/RS.

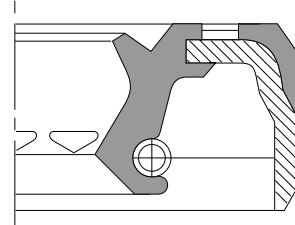
*Rubber oil seals with the same characteristics as types TGP/RS and LGSP/RS.*



**SLT/RD**

Anelli in gomma con le caratteristiche dei tipi TG/RD e LGS/RD.

*Rubber oil seals with the same characteristics as types TG/RD and LGS/RD.*



**SLTP/I**

Anelli in gomma con le caratteristiche dei tipi TGP/I e LGSP/I.

*Rubber oil seals with the same characteristics as types TGP/I and LGSP/I.*

\* = C/ONDULAZIONE SUL DIAMETRO ESTERNO

\* = WITH GROVED O.D.

Dimensioni	Malò	Tipo anello	Mescola
20x12x5	13236P	LGSP	nitrile
21x15x7/5	949P	SLTP	nitrile
22x10x7	10108	TG	nitrile
22x12x7	10110P	TGP	nitrile
22x14x4	10748	TG	nitrile
22x9x7	10107	TG	nitrile
22,9/20,5x15x7,5	750PAC	STGP	poliacrilico
24x14x7	1706	TG	nitrile
24x15x7	10111	TG	nitrile
24x16x6,5/6	11505P	TGP	nitrile
24x16x7	638PAC	LGSP	poliacrilico
24x16x7	10926	TG	nitrile
28x14x7	10412	TG	nitrile
28x17x13/7	11555RD	STG	nitrile
28x17x7	718PRDS	TGP	silicone
28x17x7	980PRDA	TGP	poliacrilico
28x17x7	13363RDAC	LGS	poliacrilico
28x17x7	13363RSAC	LGS	poliacrilico
28x17x7	10115	TG	nitrile
28x18x6,5	753PAC	TGP	poliacrilico
28x20x7	10787	TG	nitrile
30x15x7	11656P	TGP	nitrile
30x15x8	10418	TG	nitrile
30x16x7	11761	TG	nitrile
30x17x7	10411	TG	nitrile
30x18x7	10937	TG	nitrile
30x18x7,5	996PAC	TGP	poliacrilico
30x18x8/6,4	1101P	TGP	nitrile
30x19,8x7	610PAC	SLTP	poliacrilico
30x20x7	983PRDF	TGP	fluorurato
30x20x7	11192P	TGP	nitrile
31x19,5x8/6	13008	LGS	nitrile
32x18x6	681PRDA	TGP	poliacrilico
32x18x8	13365P	LGSP	nitrile
32x20x7	10552	TG	nitrile
32x21x9	672PRDA	LGP	poliacrilico
32x22x7	1105PRDA	TGP	poliacrilico
32x22x7	13257	LGS	nitrile
33,33x19,05x8,93	11659P	TGP	nitrile
35x15x7	741	TG	nitrile
35x16x7	10648	TG	nitrile
35x17x7	10550	TG	nitrile
35x18x10	10139	TG	nitrile
35x19x10	10140	TG	nitrile
35x20x7	1894	TG	nitrile
35x20x7	11580P	TGP	nitrile
35x21,9x7	11636RDAC	TG	poliacrilico
35x22x7	13506PRSF	LGSP	fluorurato
35x22x7	11581P	TGP	nitrile

35x23x6	719PRDS	TGP	silicone
35x23x7	13482PRDF	SLTP	fluorurato
35x23x8	677PRDF	LGSP	fluorurato
35x23x8,5	13437PAC	LGSP	poliacrilico
35x24x7	11764	TG	nitrile
35x25x7	11661P	TGP	nitrile
35x25x8,5	13383P	LGSP	nitrile
36x23x7/6	668PRD	TGP	nitrile
37x25x7	10056	TG	nitrile
37x25x8	1036PRD	TGP	nitrile
37x26x7	13187	LGS	nitrile
37x27x7	748PRDF	SLTP	fluorurato
37x27x7	13384P	LGSP	nitrile
38x22x10	13367PRDA	LGSP	poliacrilico
38x22x7	10143	TG	nitrile
38x24x6	1102RDAC	TG	poliacrilico
38x28x7	1114PRDF	TGP	fluorurato
38x28x7	10145	TG	nitrile
39,5x27,5x7	1134PRDF	TGP	fluorurato
40x19,8x8/5,5	618RDAC	SLG	poliacrilico
40x20x7	10904	TG	nitrile
40x20x7,5/6	13425RDAC	SLG	poliacrilico
40x21,4x7,3	1116RDAC	LGS	poliacrilico
40x21,9x8	1106PRDA	TGP	poliacrilico
40x22,8x7,9/6	13509PRDA	LGSP	poliacrilico
40x22x7,5/6	13426RDAC	SLG	poliacrilico
40x23,8x8	919PRDA	TGP	poliacrilico
40x24x7	10437	TG	nitrile
40x25x10	10153	TG	nitrile
40x25x7	705PRDF	TGP	fluorurato
40x25x7	10851P	TGP	nitrile
40x25x8	911PRDA	TGP	poliacrilico
40x25x8	1011PRDF	LGSP	fluorurato
40x28x6,5	661PRDF	STGP	fluorurato
40x28x8	720PRDS	TGP	silicone
40x28x8	1115PRDA	TGP	poliacrilico
40x30x7	1094PRD	TGP	nitrile
40x30x7	1120IFL	TG	fluorurato
40x30x7	11796RDSI	TG	silicone
40x30x7	11013P	TGP	nitrile
41x30x11/7,2	953P	TGP	nitrile
41x31x7	605PRDF	SLTP	fluorurato
42x20x7	11660P	TGP	nitrile
42x24,5x6	939RDAC	TG	poliacrilico
42x24,5x6	939RDFL	TG	fluorurato
42x25x7	714PRDF	TGP	fluorurato
42x25x7	13189P	LGSP	nitrile
42x25x8	11794RDSI	TG	silicone
42x26x17,5/9	713PAC	STGP	poliacrilico
42x26x8	11734PRDS	TGP	silicone

42x27x8	917PRDF	SLTP	fluorurato
42x28x5	937PRDF	TGP	fluorurato
42x28x7	11799PRDS	TGP	silicone
42x30x6	935PRDF	TGP	fluorurato
42x30x7	1060PRDF	TGP	fluorurato
42x30x7	11788PRDA	TGP	poliacrilico
42x30x8	11558RS	TG	nitrile
42x30x8	11560	STG	nitrile
42x32x6	910PRDF	TGP	fluorurato
42x32x7	10510	TG	nitrile
43x30x8	13010	LGS	nitrile
43x30x8	13480PRDF	SLTP	fluorurato
43x33x6	943PRDF	TGP	fluorurato
44x30x10	10453	TG	nitrile
44x30x8	13486PRSF	SLTP	fluorurato
44x32x6	710PRDF	TGP	fluorurato
44x33x7	942PRSF	TGP	fluorurato
45,3x31x7	1018	TG	nitrile
45x22x7	707PRSF	TGP	fluorurato
45x22x8	11795RDSI	TG	silicone
45x27x9	601PRDA	TGP	poliacrilico
45x30x7	735PRDF	SLTP	fluorurato
45x30x8	850	LGS	nitrile
45x30x8	10159	TG	nitrile
45x32x7	11669P	TGP	nitrile
45x32x8	1154RSFL	TG	fluorurato
45x35x7,8/6,8	1151RDFL	TGP	fluorurato
46x30x8	721PRDS	TGP	silicone
46x32x6	1038PRDF	TGP	fluorurato
47,63x31,75x10,71	11509P	TGP	nitrile
47x20x7	10720	TG	nitrile
47x20x7	10720P	TGP	nitrile
47x25x10	627PRDA	TGP	poliacrilico
47x25x10	10848P	TGP	nitrile
47x25x7	11587P	TGP	nitrile
47x26x7	11771	TG	nitrile
47x27x7	734PRDF	TGP	fluorurato
47x27x7	969PTF	TGP	teflon
47x28x7	797IFL	TG	fluorurato
47x28x7	1081P	TGP	nitrile
47x28x7	1708	TG	nitrile
47x28x7	11665P	TGP	nitrile
47x28x8	938PTF	STGP	teflon
47x28x8	13053RDAC	LGS	poliacrilico
47x29,85x11,3	651PRDA	STGP	poliacrilico
47x29,85x9,9	11789P	TGP	nitrile
47x29,9x11,3	749PRDA	TGP	poliacrilico
47x29,9x6	1150RDFL	SLT	fluorurato
47x30x6	10588	TG	nitrile
47x30x7	609PRDA	SLTP	poliacrilico



47x30x7	794IFL	TG	fluorurato
47x30x7	1189PRSF	TGP	fluorurato
47x30x7	11588P	TGP	nitrile
47x30x8	11045P	TGP	nitrile
47x32x10	742PRDF	TGP	fluorurato
47x32x10	1100PTF	TGP	teflon
47x32x10	11543PISI	TGP	silicone
47x32x10	11817PRDA	TGP	poliacrilico
47x32x6	1030PRDF	TGP	fluorurato
47x33x5	1109PRDA	TGP	poliacrilico
47x35x5,6	1137PRDA	TGP	poliacrilico
47x35x6	936PRDF	TGP	fluorurato
47x35x6	1087PRDF	TGP	fluorurato
47x35x7	11798RDAC	TG	poliacrilico
47x35x7	10170	TG	nitrile
47x35x7	10865P	TGP	nitrile
47x35x7	13272	LGS	nitrile
47x35x8	1093PRDA	SLTP	poliacrilico
48,6x28x8	13373RDAC	LGS	poliacrilico
48x32x7	11743PRDS	TGP	silicone
48x34x7	550PRDS	TGP	silicone
48x35x10	912PTF	TGP	teflon
48x35x10	13491PRDF	TGP	fluorurato
48x35x7	11736PRDS	TGP	silicone
48x35x9	10173	TG	nitrile
49x33x8	600PRDS	TGP	silicone
49x35x6	1050PRDF	TGP	fluorurato
50x29,8x10	616RDAC	SLGS	poliacrilico
50x29,8x13,5/10	13427PRDA	SLTP	poliacrilico
50x30x7	902PRDF	SLTP	fluorurato
50x30x7,5	959TF	TG	teflon
50x31x8	674PRDF	LGSP	fluorurato
50x32x10	655PRDF	TGP	fluorurato
50x35x10	1752RDSI	TG	silicone
50x35x10	1752	TG	nitrile
50x35x7	669PRDA	TGP	poliacrilico
50x35x7	11731RDSI	TG	silicone
50x35x7	669PRDF	TGP	fluorurato
50x35x7	10944	TG	nitrile
50x35x7	10944P	TGP	nitrile
50x35x8	688PIFL	TGP	fluorurato
50x35x8	975PRDF	TGP	fluorurato
50x35x8	979PRDF	TGP	fluorurato
50x35x8	11625RDAC	TG	poliacrilico
50x36x7	654PRDF	TGP	fluorurato
50x36x8	11792RDAC	TG	poliacrilico
50x37x6	723RDAC	TG	poliacrilico
50x38x6	762PRDF	TGP	fluorurato
50x38x7	644PIFL	TGP	fluorurato
50x38x8	683PRDF	LGSP	fluorurato

50x38x8	531PRDS	TGP	silicone
50x39x7	973PRDF	TGP	fluorurato
52,35x36,6x8,3	649PRD	TG	nitrile
52,47x36,51x12,7	11528RDSI	TG	silicone
52,58x36,51x7,93	11728P	TGP	nitrile
52x25x10	11646P	TGP	nitrile
52x25x7	10506P	TGP	nitrile
52x25x8	10585	TG	nitrile
52x28x10	1725	TG	nitrile
52x29,8x13,5/10	13428PRSA	SLTP	poliacrilico
52x30x10	1750	TG	nitrile
52x30x10	11201P	TGP	nitrile
52x30x11/7	940PRDF	STGP	fluorurato
52x30x7	606PRDF	SLTP	fluorurato
52x30x7	611PRDA	SLTP	poliacrilico
52x30x7	13054RDAC	LGS	poliacrilico
52x30x7	13054RDSI	LGS	silicone
52x30x7	611PRDS	SLTP	silicone
52x30x7	11667P	TGP	nitrile
52x32x10	1751	TG	nitrile
52x32x13,5/10	617PRSA	SLTP	poliacrilico
52x32x13,8/10	13498PRSA	LGSP	poliacrilico
52x32x7	11035P	TGP	nitrile
52x34x10	13364	LGS	nitrile
52x35x10	11645P	TGP	nitrile
52x35x7	1059PRDF	TGP	fluorurato
52x35x7	10945	TG	nitrile
52x35x7	11592P	TGP	nitrile
52x35x8	1065PIAC	TGP	poliacrilico
52x35x8,8	865	LGS	nitrile
52x36x10	1003PRSA	TGP	poliacrilico
52x38x10	897	LGS	nitrile
52x38x6	907PRDA	TGP	poliacrilico
52x38x7	10763P	TGP	nitrile
52x38x8	11129	TG	nitrile
52x40x6	680PRDF	TGP	fluorurato
52x40x6,5	754PRDF	SLTP	fluorurato
52x40x7	640PAC	LGSP	poliacrilico
52x40x7	10187	TG	nitrile
52x40x7	10864P	LGSP	nitrile
52x40x7	13156	LGS	nitrile
52x40x9	764PRSF	TGP	fluorurato
52x40x9	11639PRDA	TGP	poliacrilico
52x40x9	11740PIAC	TGP	poliacrilico
52x42x8	641PRDF	SLTP	fluorurato
53x32x7	1051PAC	TGP	poliacrilico
53x42x7	908PRDF	TGP	fluorurato
54x34,9x11,3	739PRDF	STGP	fluorurato
54x34x15,5/9	1048PRDA	STGP	poliacrilico
54x34x15,9/9	1032PRDA	STGP	poliacrilico

54x35x10	10535	TG	nitrile
54x35x15/10	673PI	SLTP	nitrile
54x36x13,5/10	604PRDA	SLTP	poliacrilico
54x36x7,5	10826	TG	nitrile
54x40x10	1074PAC	TGP	poliacrilico
54x42x6	819PRDF	TGP	fluorurato
54x44,7x8,5/6	11737	STG	nitrile
55x30x7	11775	TG	nitrile
55x31x7	1193PRDF	SLTP	fluorurato
55x33x13,5/8,5	1192RDTF	TG	teflon
55x35x10	10454	TG	nitrile
55x35x10	13072AC	LGS	poliacrilico
55x35x12	11544RDSI	TG	silicone
55x35x12	11544P	TGP	nitrile
55x35x15	747PIFL	SLGSP	fluorurato
55x35x9	1075AC	TG	poliacrilico
55x38x10	10820	TG	nitrile
55x40x13/8	1191PIAC	TGP	poliacrilico
55x40x6,4	968PTF	TGP	teflon
55x40x6,5	906P	TGP	nitrile
55x40x6,5	972PRDF	TGP	fluorurato
55x40x7	736PRDF	SLTP	fluorurato
55x40x7	11675P	TGP	nitrile
55x40x8	763PRSA	SLTP	poliacrilico
55x40x8	1117PIAC	SLTP	poliacrilico
55x40x8	1155RSAC	SLT	poliacrilico
55x40x8	10968P	TGP	nitrile
55x42x10	13501PAC	LGSP	poliacrilico
55x42x7	1056P	LGSP	nitrile
55x42x7	1062PRDF	TGP	fluorurato
55x42x7	11142	TG	nitrile
56x27,95x10	11797PRDA	TGP	poliacrilico
56x32x10	13073PRSA	LGSP	poliacrilico
56x33x11,8	921IAC	SLT	poliacrilico
56x35,8x10	13483PRSA	SLTP	poliacrilico
56x35x10	10189	TG	nitrile
56x36x13,5/10	603PRSA	SLTP	poliacrilico
56x36x9	621PFL	LGSP	fluorurato
56x38,1x13,5/10	13429PRSA	LGSP	poliacrilico
56x38x10	10058	TG	nitrile
56x40x10	11518RDSI	TG	silicone
56x40x7	607PRDF	SLTP	fluorurato
56x40x7	13032RDAC	LGS	poliacrilico
56x40x7	13032RDSI	LGS	silicone
56x40x7	607PRDS	SLTP	silicone
56x40x8	1014PAC	TGP	poliacrilico
56x42x7	1722	TG	nitrile
56x42x7	11618RDSI	TG	silicone
56x42x8,5/7	13421P	LGSP	nitrile
57,15x35x10	13012	LGS	nitrile

57,15x40x10	13035	LGS	nitrile
57,15x42x10	13372	LGS	nitrile
57/54x35x16/7	1184PAC	SLGSP	poliacrilico
57x40x8	13494PRDA	LGSP	poliacrilico
57x45x7	1139PRDA	TGP	poliacrilico
58,7x39,7x9,5	11136RDSI	TG	silicone
58/52x40x7,5	11637P	STGP	nitrile
58/52x40x8,5	11523P	STGP	nitrile
58x35x10	626PRDA	SLTP	poliacrilico
58x35x10	11520RDSI	TG	silicone
58x36x10	740PIFL	TGP	fluorurato
58x38x17/11	1013PRDA	TGP	poliacrilico
58x40x10	761PIFL	TGP	fluorurato
58x40x10	11627P	TGP	nitrile
58x40x10	820PIFL	TGP	fluorurato
58x40x10/9,6	1080P	TGP	nitrile
58x40x11,3	652PIAC	STGP	poliacrilico
58x40x8,5	656PRSF	STGP	fluorurato
58x42x10	13024	LGS	nitrile
58x42x11	11802PRDS	TGP	silicone
58x42x16/9	932PIFL	STGP	fluorurato
58x42x7	13181P	LGSP	nitrile
58x42x8	715PRDA	TGP	poliacrilico
58x45x7	11778	TG	nitrile
58x48x4	11501	STG	nitrile
59,13x45x10	13013	LGS	nitrile
59/50x32x12,8	670PRDF	SLGSP	fluorurato
59x41x8	746RSAC	TG	poliacrilico
59x43x10	738PRSF	SLTP	fluorurato
59x46x7	931PRDF	TGP	fluorurato
60,53x44,45x9,52	11752P	TGP	nitrile
60x34x10	737PRDF	SLTP	fluorurato
60x40x10	785	TG	nitrile
60x40x11,5/10	684PIAC	TGP	poliacrilico
60x40x11,5/10	1182PIAC	SLTP	poliacrilico
60x42x10	11631SI	TG	silicone
60x42x10	10195	TG	nitrile
60x42x7	1039PRDF	STGP	fluorurato
60x42x7	11678P	TGP	nitrile
60x44x10	645PRDF	SLTP	fluorurato
60x44x10	767PTF	LGSP	teflon
60x44x10	13369PRSA	LGSP	poliacrilico
60x44x7	722PRDS	TGP	silicone
60x45x10	10199	TG	nitrile
60x45x10	11565RDAC	TG	poliacrilico
60x45x7	11682P	TGP	nitrile
60x45x8	916PIAC	TGP	poliacrilico
61,20/54,90x35x14,7/9	678PIFL	SLGSP	fluorurato
61x37x14/10	923PRDA	SLTP	poliacrilico
62,5x49,2x13/8	961P	SLGSP	nitrile

62/52x40x8,5	11550	STG	nitrile
62/55x40x13	958AC	SLGS	poliacrilico
62x30x7	11668P	TGP	nitrile
62x35x10	10301	TG	nitrile
62x35x10	10728P	TGP	nitrile
62x35x16,5/10	1077P	STGP	nitrile
62x35x7	11671	TG	nitrile
62x35x7	11671P	TGP	nitrile
62x35x9,5	1066P	TGP	nitrile
62x37x12,5	1001PI	STGP	nitrile
62x38x10	10302	TG	nitrile
62x40x10	540A	TG	nitrile
62x40x10	11105P	TGP	nitrile
62x40x10	13146RDSI	LGS	silicone
62x40x7	970PRSF	TGP	fluorurato
62x40x7	11676P	TGP	nitrile
62x40x7	13344	LGS	nitrile
62x40x8	962PTF	TGP	teflon
62x40x8	1089PIAC	TGP	poliacrilico
62x42x10	13079RDAC	TG	poliacrilico
62x42x10	690	TG	nitrile
62x42x7	665PRDF	TGP	fluorurato
62x42x8	11790PRDF	TGP	fluorurato
62x42x8	11349P	TGP	nitrile
62x44,5x10	11641P	TGP	nitrile
62x45x10	1806P	TGP	nitrile
62x45x7	10897	TG	nitrile
62x45x8	620PRSF	SLTP	fluorurato
62x45x8	11566P	TGP	nitrile
62x47,5x7	1143PRSF	TGP	fluorurato
62x47x10	1152RDFL	TG	fluorurato
62x48x10	10569	TG	nitrile
62x48x7/6,5	685PIAC	TGP	poliacrilico
62x48x8	10304P	TGP	nitrile
62x48x9	1082P	LGSP	nitrile
62x49x11,3/8	1067P	SLGSP	nitrile
62x50x7	10929	TG	nitrile
63/56x42x7	864RDAC	SLGS	poliacrilico
63/56x42x7	864RDSI	SLGS	silicone
63x35x16,5/10	1173PIAC	SLGSP	poliacrilico
64x35x7	945PRDF	TGP	fluorurato
64x45x12	920PI	LGSP	nitrile
64x45x12	13489	LGS	nitrile
64x48x12	925PI	LGSP	nitrile
64x48x12	1125PI	SLTP	nitrile
65,2x50x10	913PIAC	TGP	poliacrilico
65x32x12	999PIAC	SLGSP	poliacrilico
65x35x12	988PIAC	LGSP	poliacrilico
65x40x9	13186	LGS	nitrile
65x42x12	13082RDSI	LGS	silicone

65x45x10	11561PRDF	TGP	fluorurato
65x45x10	10612P	TGP	nitrile
65x45x11	922IAC	SLT	poliacrilico
65x45x14/10	903PRDA	SLTP	poliacrilico
65x45x7	1140PRDF	TGP	fluorurato
65x48x10	766PTF	SLTP	teflon
65x48x10	11815PRDF	SLTP	fluorurato
65x48x10	776PRDF	SLTP	fluorurato
65x48x10	11747PRDA	TGP	poliacrilico
65x50x10	1000P	LGSP	nitrile
65x50x14/10	11727	STG	nitrile
65x50x14/9,75	1119P	SLGSP	nitrile
65x50x8	10313	TG	nitrile
65x50x8	11599P	TGP	nitrile
65x50x9	1005P	LGSP	nitrile
65x51x7	1141PRDF	TGP	fluorurato
65x52x9	1042P	LGSP	nitrile
66,7x47,6x11,3	1113PTF	TGP	teflon
66/62x45x10	13019RDAC	SLGS	poliacrilico
66/62x45x10	13019RDSI	SLGS	silicone
66x42x6	524PRDF	LGSP	fluorurato
66x52x12,1/7,5	1035P	LGSP	nitrile
67x45x10	704PRDF	TGP	fluorurato
67x45x8	700PRDF	TGP	fluorurato
68x35,8x11/10	13055PRDA	LGSP	poliacrilico
68x50x10	11748PRDA	TGP	poliacrilico
68x50x10	10577P	TGP	nitrile
68x50x8	1178PRDF	TGP	fluorurato
68x52x10	1147PRDS	TGP	silicone
68x52x13,5	500P	LGSP	nitrile
68x53x10	612PRDF	SLTP	fluorurato
68x53x10	866RDSI	LGS	silicone
68x53x10	866RSAC	LGS	poliacrilico
68x53x10	866RSSI	LGS	silicone
68x55x8	608PRDF	SLTP	fluorurato
68x55x8	768PTF	LGSP	teflon
69,85x44,45x14,5	1129PIFL	STGP	fluorurato
70,1x55x8	676RSFL	LGS	fluorurato
70x27,95x10	706PRDA	TGP	poliacrilico
70x38x10	10771	TG	nitrile
70x40x16/12	1148RDAC	SLT	poliacrilico
70x40x20/13	974PIFL	SLTP	fluorurato
70x50x10	660PRDF	SLTP	fluorurato
70x50x13,5	13439P	SLG	nitrile
70x55x10,5/6	11729	STG	nitrile
70x55x8	659PRDF	SLTP	fluorurato
70x55x8	11524P	TGP	nitrile
70x55x8	13050RDSI	LGS	fluorurato
71,28x55,88x9,5	1136PRDF	TGP	fluorurato
71x53x9	1078	TG	nitrile

71x57x7/6,5	686PIAC	TGP	poliacrilico
72x35x10	11108	TG	nitrile
72x35x10	11672P	TGP	nitrile
72x40x10	10320	TG	nitrile
72x40x10	11602P	TGP	nitrile
72x40x18,5/11	1076P	STGP	nitrile
72x44x10	10321P	TGP	nitrile
72x45x10	10322	TG	nitrile
72x45x19,5/12	998PRDA	SLGSP	poliacrilico
72x55x10	10730P	TGP	nitrile
73x60x11	1128PFL	SLTP	fluorurato
74,28x56,6x9,7	1022	TG	nitrile
74,5x45x12	11517PAC	TGP	poliacrilico
74x60x8	914PIAC	SLTP	poliacrilico
75x45x10	11562PRDF	TGP	fluorurato
75x45x10	815PRSF	SLTP	fluorurato
75x45x14/10	769PRDA	SLTP	poliacrilico
75x52x14,7	662P	LGSP	nitrile
75x55x10	11023	TG	nitrile
75x58x11,5/7,5	1002P	STGP	nitrile
75x58x15	664P	LGSP	nitrile
75x60x7	926PRDF	TGP	fluorurato
75x60x8	11695P	TGP	nitrile
76,09x54,51x15,47/9,50	759P	STGP	nitrile
76,11x52,37x14,5/8,5	1108PI	STGP	nitrile
76,18x60,45x10	1118PRSF	TGP	fluorurato
76,33x60,32x11,1	11515RSSI	TG	silicone
76/70x40x12	1148PRDA	SLTP	poliacrilico
78,1x44x15,5/10	898PIAC	SLTP	poliacrilico
78,3x37x12/8	924IAC	SLT	poliacrilico
78x46x10	13036PRDA	LGSP	poliacrilico
78x50x15/10	899PRDA	SLTP	poliacrilico
78x60,5x9	11633PRDS	TGP	silicone
80x40x10	11604P	TGP	nitrile
80x45x10	11207P	TGP	nitrile
80x50x10	11111P	TGP	nitrile
80x50x10	13015	LGS	nitrile
80x50x13	10070	TG	nitrile
80x50x14	744SI	SLT	silicone
80x50x14	744PFL	SLTP	fluorurato
80x54x15/13	941PI	SLGSP	nitrile
80x55x10	503P	LGP	nitrile
80x55x10	1716P	TGP	nitrile
80x55x8	11691P	TGP	nitrile
80x60x10	10729P	TGP	nitrile
80x60x8	1029PRSS	TGP	silicone
80x62x10	967P	SLTP	nitrile
80x62x12	628PRSF	SLTP	fluorurato
80x63x12	13446P	LGSP	nitrile
80x64x8	895RDAC	LGS	poliacrilico

80x64x8	895RSAC	LGS	poliacrilico
80x64x8	895RSSI	LGS	silicone
80x64x8	952PRSF	SLTP	fluorurato
80x64x8	895RDSI	LGS	silicone
80x64x8	1886	TG	nitrile
80x69x8,5/4,2	930	SLGS	nitrile
82/78x47x11,6	948RDAC	SLT	poliacrilico
82x54x11,45	11180RSSI	TG	silicone
82x54x11,5/8	1177P	SLGSP	nitrile
85,72x66,67x9,52	11647RDSI	TG	silicone
85,7x66,7x10	946PTF	TGP	teflon
85x60x10	10336	TG	nitrile
85x65x10	11717P	TGP	nitrile
85x69x10	657P	LGSP	nitrile
85x70x7	928PRDF	TGP	fluorurato
85x70x8	13430RSAC	LGS	poliacrilico
85x70x8	13430RSSI	LGS	silicone
86x68x8	1068PRSF	TGP	fluorurato
86x70x8	711PRSF	TGP	fluorurato
87x70x8,5	592PRSS	TGP	silicone
88x64x6	971PRDF	TGP	fluorurato
88x70x8	13481PRSF	LGSP	fluorurato
88x74x8	615PRSF	SLTP	fluorurato
89,3x66,67x10	1131PRDF	TGP	fluorurato
89x73,5x8,5	1174PFL	TGP	fluorurato
90,1x44x15,3/10	900PIAC	SLTP	poliacrilico
90x50x10	11688P	TGP	nitrile
90x55x10	10344P	TGP	nitrile
90x60x10	10346	TG	nitrile
90x60x13	518PIFL	SLTP	fluorurato
90x60x16,3/14	772PIFL	SLTP	fluorurato
90x65x10	11607P	TGP	nitrile
90x68x10	539A	TG	nitrile
90x70x10	658PRDF	SLTP	fluorurato
90x70x10	10349P	TGP	nitrile
90x70x10	11554RSSI	TG	silicone
90x70x10	13033PRDF	LGSP	fluorurato
90x70x10	13033RSAC	LGS	poliacrilico
90x70x10	13033RSSI	LGS	silicone
90x70x12	757P	SLGSP	nitrile
90x70x12	13452P	LGP	nitrile
90x70x13,5	663P	LGSP	nitrile
90x70x15	13357RDSI	LGS	silicone
90x70x8,5	1033PRSF	TGP	fluorurato
90x74x10	635PRSF	SLTP	fluorurato
90x74x10	13376RSSI	LGS	silicone
92x70x8,5	1165PRSS	TGP	silicone
95,25x79x11,1	11513RSSI	TG	silicone
95,28x79,33x10	909PTF	LGSP	teflon
95x75x10	1122PFL	SLTP	fluorurato



96x72x7	976PRSF	TGP	fluorurato
96x72x9	726PRSF	TGP	fluorurato
96x80x9	724PRSF	TGP	fluorurato
98x80x10	682PRSF	SLTP	fluorurato
99,97x69,6x20,7/12,7	1112P	SLGSP	nitrile
99x79x8	1088PRSF	TGP	fluorurato
99x79x9,6	1111PTF	TGP	teflon
100x62x12	13099IAC	LGS	poliacrilico
100x65x10	11698P	TGP	nitrile
100x70x12	13100PIAC	LGSP	poliacrilico
100x70x13	10355PIAC	SLTP	poliacrilico
100x70x15/13,5	771PIAC	SLTP	poliacrilico
100x75x10	13402	LGS	nitrile
100x75x13	1169PRSS	TGP	silicone
100x75x13	13197P	LGSP	nitrile
100x75x8,5	1167PRSF	TGP	fluorurato
100x78x10	11624RSAC	TG	poliacrilico
100x78x9	752PAC	TGP	poliacrilico
100x78x9	752PTF	TGP	teflon
100x80x10	13023RSAC	LGS	poliacrilico
100x80x10	13023RSSI	LGS	silicone
100x80x10	11702P	TGP	nitrile
100x80x13	11535RSSI	TG	silicone
100x80x13	10468	TG	nitrile
100x80x8	712PRSF	TGP	fluorurato
100x80x9	581PRSS	TGP	silicone
100x87x8,5	679PRSF	LGSP	fluorurato
100,1x50x15/10	901PIAC	SLTP	poliacrilico
100,1x81x11,5	11549PRSS	TGP	silicone
103x85x8	725PRSS	TGP	silicone
104,78x88,9x9,5	1153RSSI	TG	silicone
104x86x11	11742RSFL	TG	fluorurato
104x90x11	675PRSF	SLTP	fluorurato
105/96x63x11	619AC	SLGS	poliacrilico
105x75x12	13084PRDA	LGSP	poliacrilico
105x82x12	10361RSSI	TG	silicone
105x84x12	630PRSF	SLTP	fluorurato
105x84x12	11816PRSF	TGP	fluorurato
105x85x10	1046PRSF	TGP	fluorurato
105x85x11	732PTF	SLGSP	teflon
105x85x11	918PRSF	STGP	fluorurato
105x85x11	1027PTF	TGP	teflon
105x85x11/6,8	929PRSF	TGP	fluorurato
105x85x11/7,5	1180PRSF	TGP	fluorurato
105x85x12	11634PRSF	TGP	fluorurato
105x85x12	11634PRSS	TGP	silicone
105x85x8	709PRSF	TGP	fluorurato
105x85x8,8	954PTF	TGP	teflon
105x85x9	687PRSF	TGP	fluorurato
107x75x8	1034PRSF	TGP	fluorurato

108x88x11	11732RSSI	TG	silicone
108x93x7	927PRSF	TGP	fluorurato
110x80x10	11703P	TGP	nitrile
110x80x12	13368	TG	nitrile
110x80x13	10520	TG	nitrile
110x80x13	13129PIAC	LGSP	poliacrilico
110x85x12	10595PIAC	SLTP	poliacrilico
110x85x12	11718P	TGP	nitrile
110x85x13	10367	TG	nitrile
110x90x10	11793PRSS	TGP	silicone
110x90x11	944PRSF	TGP	fluorurato
110x90x12	643PRSF	SLTP	fluorurato
110x90x12	765PTF	SLTP	teflon
110x90x13	11791PRSS	TGP	silicone
110x90x15	11545PRSS	TGP	silicone
110x90x7	653PRSF	TGP	fluorurato
110x92x7	1146PRSF	TGP	fluorurato
110x98x8,5	1160RSFL	TG	fluorurato
113x83x13	743SI	SLT	silicone
114x93x13	701PRSF	TGP	fluorurato
115x90x13	13422PRSF	LGSP	fluorurato
115x95x10	816PRSF	SLTP	fluorurato
115x95x13	1126PI	SLTP	nitrile
118x100x12	13484PRSF	LGSP	fluorurato
120x90x12	11739PRSS	TGP	silicone
120x95x13	13086RSSI	LGS	silicone
120x98x7	955PRSF	TGP	fluorurato
126/116,32x79,95x11,5	1156RSFL	STG	fluorurato
130x105x12	10384P	TGP	nitrile
130x110x12	623PRS	TGP	nitrile
130x110x12	10385P	TGP	nitrile
130x95x16	646FL	SLGS	fluorurato
135x110x13	13370PRSS	LGS	silicone
135x114x13	13503PRSF	LGSP	fluorurato
135x114x13	13503PRSS	LGSP	silicone
140x110x12	10387	TG	nitrile
140x115x13	774PRDF	SLTP	fluorurato
150x125x15	13432PRSF	LGSP	fluorurato
152,3/144x128x26/11	773PIFL	SLTP	fluorurato
152,83x116x9,5	1023P	TGP	nitrile
152/131x85x15,7	950PTF	SLGSP	teflon
152/131x85x15,94	1026PTF	SLGSP	teflon
152x134x14	515PIAC	SLTP	poliacrilico
153/139,7x82,61x19,4/16,5	521AC	SLG	poliacrilico
155/13x3,5 93 1x5,5	1190PTF	SLGSP	teflon
161,9x134,9x12,7	13089PI	LGSP	nitrile
165x140x15	13356RSSI	LGS	silicone
167/112,5x64x20	730PRSF	SLGSP	fluorurato
167x90x10,5	963PTF	SLGSP	teflon
168x150x13	13096PIAC	LGSP	poliacrilico

16x8x7	1753	TG	nitrile
170x145x13	13464P	LGSP	nitrile
172/139,7x93x12	731PRSF	SLGSP	fluorurato
177/171x114x13	728RSFL	SLGS	fluorurato
179/159x70x14	727RDFL	SLGS	fluorurato
179x100x15,8	729RSFL	SLGS	fluorurato
180x133,35x17	802PFL	SLTP	fluorurato
184x79x18,8	905PTF	SLGSP	teflon
187,5/141x74x17	760PRSF	SLGSP	fluorurato
200x180x12	13461PI	LGSP	nitrile
200x180x12	13461PIFL	LGSP	fluorurato
200x180x15	13092PI	LGS	nitrile